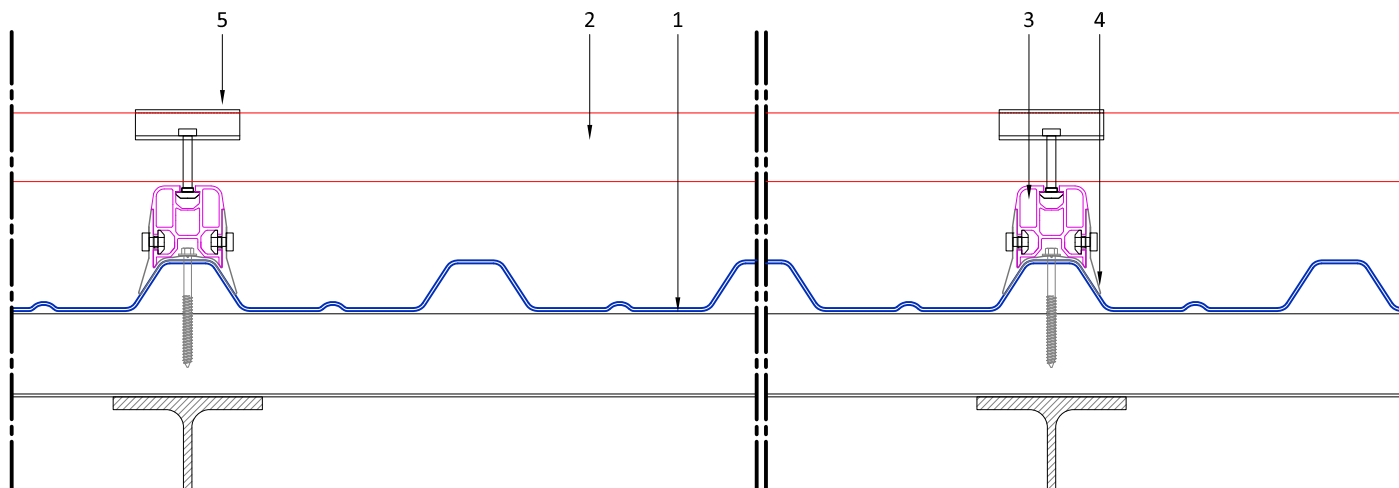
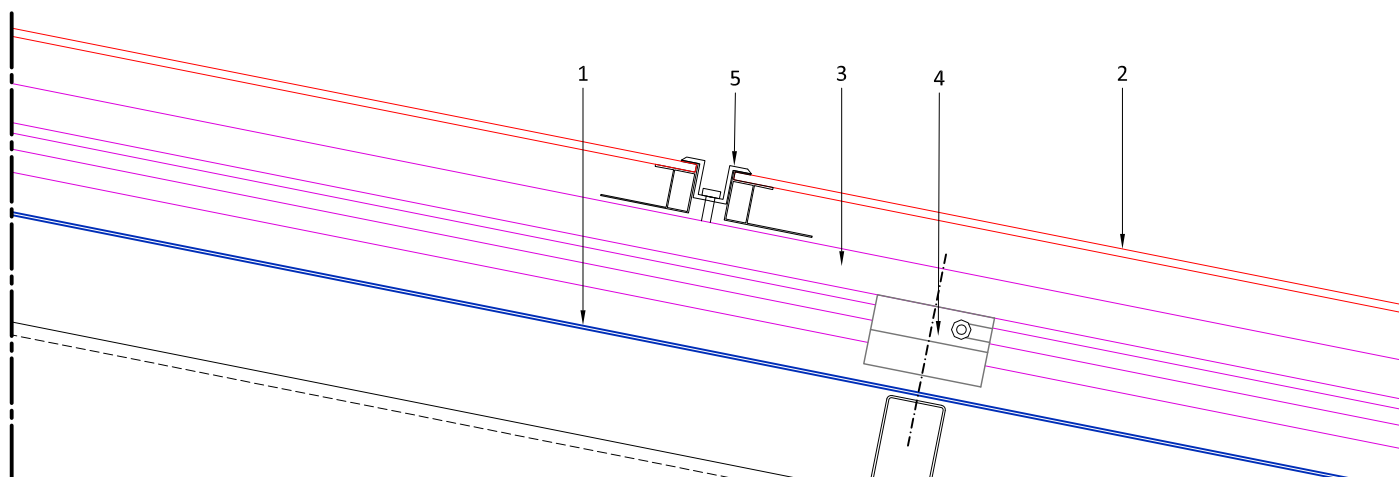


EASYFIX: SISTEMA DI ANCORAGGIO MODULI FV RIGIDI A COPERTURA IN LASTRE COVERIB



SEZIONE TRASVERSALE



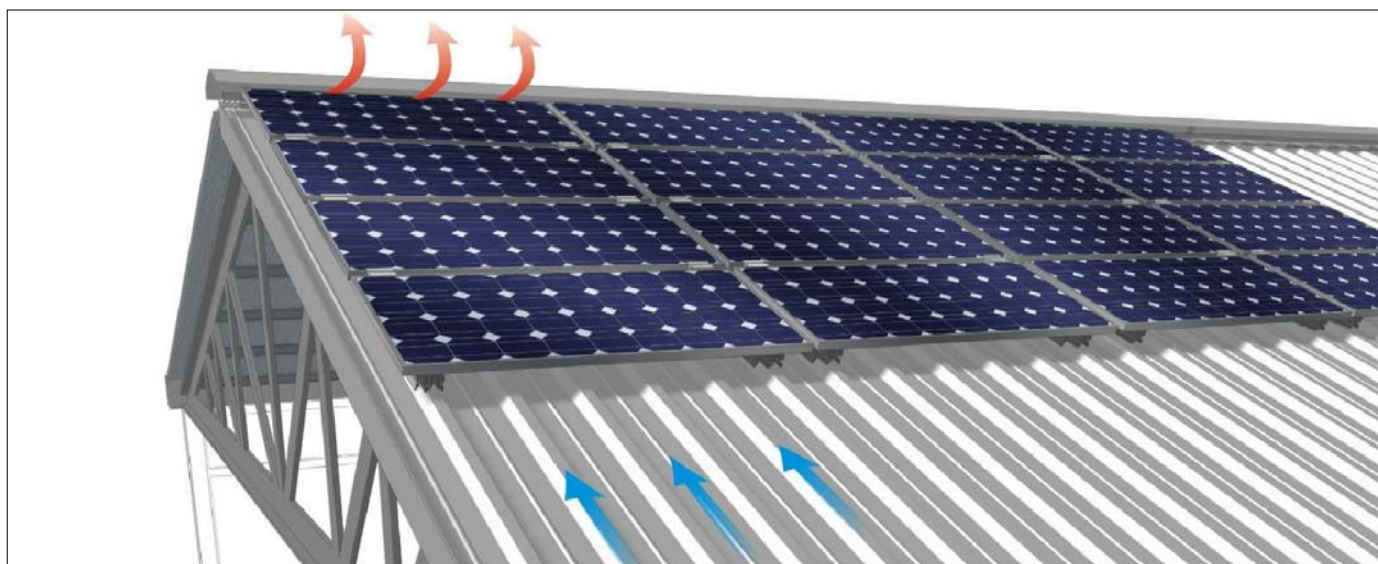
SEZIONE LONGITUDINALE

DESCRIZIONE ELEMENTI:

- 1 Lastra Coverib 850 5/10" Rivestimento Superiore Alluminio Naturale/Prev.
- 2 Modulo Fotovoltaico in Silicio Cristallino
- 3 Profilo in alluminio Sp. 2 mm per ancoraggio moduli fotovoltaici
- 4 Staffa di ancoraggio PCR - Coverib 850
- 5 Staffa intermedia per moduli FV

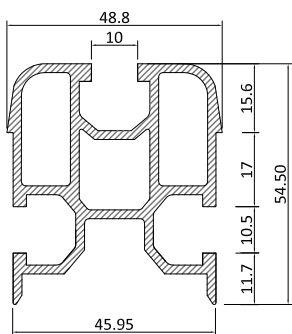
CO5*

PCR
CA2FV
SFFCR*

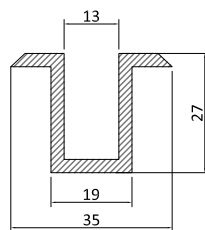


EASYFIX: SISTEMA DI ANCORAGGIO MODULI FV RIGIDI A COPERTURA IN LASTRE COVERIB

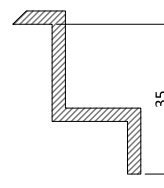
SCHEDA TECNICA - DESCRIZIONE ELEMENTI



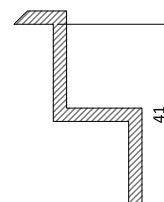
SEZIONE PCR
 Profilato per aggancio Modulo FV
 Lung. 5000 mm
 Alluminio estruso: peso 1,612 kg/m



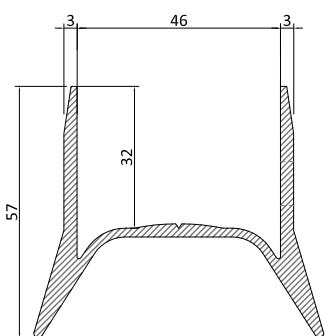
SFFCR
 Staffa intermedia



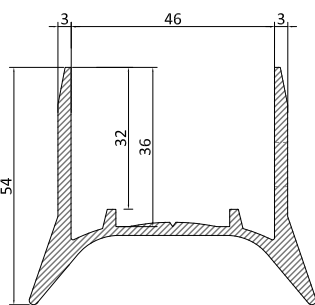
SFFCR 35
 Staffa finale
 per mod. h. 35 mm



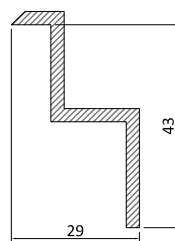
SFFCR 41
 Staffa finale
 per mod. h. 41 mm



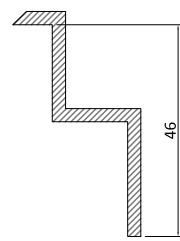
SEZIONE



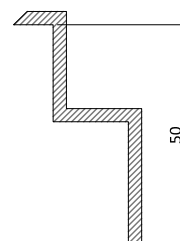
SEZIONE



SFFCR 43
 Staffa finale
 per mod. h. 43 mm

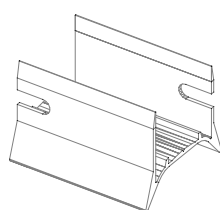
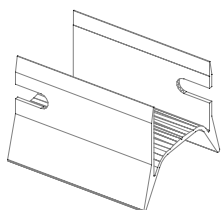


SFFCR 46
 Staffa finale
 per mod. h. 46 mm



SFFCR 50
 Staffa finale
 per mod. h. 50 mm

SFFCR* - Alluminio estruso: peso 0,10 kg/cad



CA2FV
 Staffa preforata di ancoraggio PCR -
 Coverib 850
 lungh. 70 mm
 Alluminio estruso: peso 0,105 kg/cad

CA3FV
 Staffa preforata di ancoraggio PCR -
 Coverib 1000
 lungh. 70 mm
 Alluminio estruso: peso 0,105 kg/cad

CA2FVC
 Staffa di collegamento tra profilati PCR
 contigui su Coverib 850
 lunghezza 400 mm
 Alluminio estruso: peso 0,548 kg/cad

CA3FVC
 Staffa di collegamento tra profilati PCR
 contigui su Coverib 1000
 lunghezza 400 mm
 Alluminio estruso: peso 0,542 kg/cad

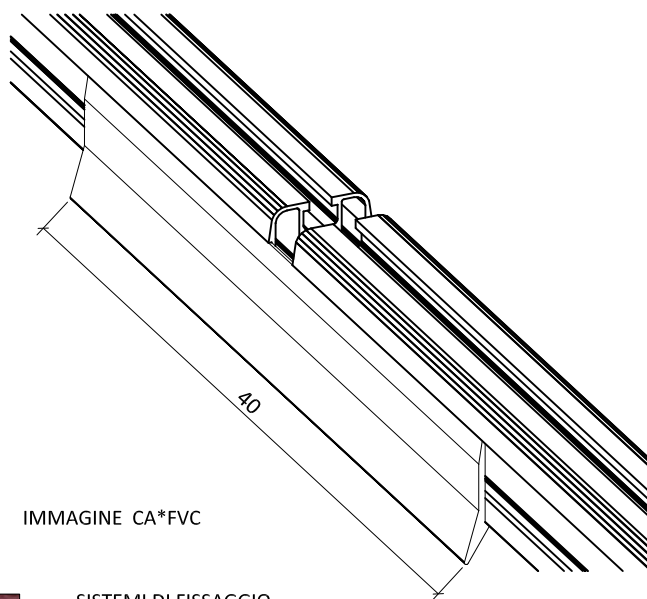


IMMAGINE CA*FVC



Montaggio Staffa di ancoraggio PCR, Profilato, Staffa intermedia

SISTEMI DI FISSAGGIO

Il Sistema si completa con i seguenti sistemi di fissaggio:

- DPCR Corsore rettangolare 14x19 mm, in Acciaio
 - VFV15XVite M8x15 in Acciaio Inox
- per fissaggio Staffe CA2FV e CA3FV - Profilato PCR

e

- DPCR Corsore rettangolare 14x19 mm, in Acciaio
 - VFV35-50 Vite M8x35-50 in Acciaio Inox
- per fissaggio Staffa intermedia e finale SFFCR e SFFCRF su profilato PCR.

Le notizie contenute nella presente scheda - pur essendo il risultato di approfondite esperienze e conoscenze oltre che di esami pratici e di laboratorio - devono tuttavia essere considerate come semplici elementi di orientamento: non comportano quindi responsabilità per la Ondulit Italiana spa. La Ondulit Italiana spa si riserva il diritto di apportare ai propri prodotti, in qualunque momento e senza preavviso, le modifiche o i miglioramenti tecnici ritenuti necessari.